

RG-System

Rammgeräte & Anwendungen Pile Drivers & Applications

RTG Rammtechnik



RTG RAMMTECHNIK GmbH

wurde 1996 als 100-prozentiges Tochterunternehmen der BAUER AG gegründet und gehört heute zur BAUER Maschinen GmbH. Durch Innovation, Erfahrung, technisches Wissen und Einsatz modernster Technik entstanden Geräte mit einer Leistungsfähigkeit, die heute hohe Maßstäbe im Sektor der Rammgeräte des Spezialtiefbaus setzen.

RTG RAMMTECHNIK GmbH

was founded in 1996 as a wholly owned subsidiary of BAUER AG and, today, forms part of the BAUER Maschinen GmbH. Based on innovation, experience, technical know-how and deployment of the most advanced technology, RTG has developed powerful plant and equipment which today is clearly setting high standards for the pile driving sector in specialist foundation construction.

Anwendungsvielfalt

Variety of Applications4

Spotlights

Spotlights.....12

Anbauten

Attachments16

RG-Gerätserie

RG Model Line18

Teleskopmäkler

Telescopic Leader.....20

Starrmäkler

Fixed Leader31

Einsatzmöglichkeiten

Applications36

Serienausstattung und Optionen (Auszug)

*Standard and Optional
Equipment (Abridged Version)*38





RTG – Kompetenz in Konstruktion und Fertigung
Alle RG-Geräte werden in der Konstruktionsabteilung von Bauer Maschinen in Zusammenarbeit mit RTG Spezialisten entwickelt und am Standort Schrobenhausen gefertigt.

RTG – Competence in Designing and Manufacturing
All RG-rigs are designed in the design department of Bauer Maschinen in cooperation with RTG specialists and assembled in Schrobenhausen factory.

Anwendungsvielfalt

Variety of Applications

Die RG Teleskop- und Starrmäklergeräte sind zur Übertragung hoher Zug- und Druckkräfte und zur Aufnahme von Drehmomenten ausgelegt. Zusammen mit den hohen installierten Motorleistungen sind sie als Trägergeräte für verschiedenste Anwendungen ideal geeignet. Alle Anbaugeräte sind innerhalb der Baureihen austauschbar.

Rütteln

Vibrationsrammung, Tiefenrüttler, Schmalwand, Verdrängerpfahl

Rammen

Dieselhammer, Hydraulikhammer

Pressen

Bohren

Vorbohren, Doppelkopfbohren VdW, SOB-Bohren, Verdrängerpfahlsystem FDP, Kellybohren, DTH Imlochhammer

Bodenmischverfahren

CSM (Fräsmischverfahren), SMW (Dreisäulenmischen) und SCM (Einzelsäulenmischen mit MB), SCM-DH (Einzelsäulenmischen mit VDW)

The RG pile drivers with telescopic or fixed leaders are designed for transferring high crowd forces and torque. In combination with high engine power they are ideally suitable for various applications. Attachment units are interchangeable between the different RG rigs.

Vibratory Systems

Driving with vibro hammers, depth vibrators, VIB walls displacement piles

Impact Driving Systems

Driving with diesel hammers, driving with hydraulic hammers

Pressing

Rotary Drilling

Predrilling, double rotary systems (FoW), CFA piling, displacement piling FDP, Kelly drilling, down-the-hole hammer

Soil Mixing Systems

CSM (Cutter-Soil-Mixing), SMW (Soil Mixing Wall) and SCM (Single Column Mixing with MB), SCM-DH (Single Column Mixing with FoW)



RG 19 T mit DKS 50/100T im VdW-Verfahren
RG 19 T with DKS 50/100T with FoW method



RG 25 S mit BCM 10
RG 25 S with BCM 10



RG 19 T mit MR 150 AVM Doppelklemmzange
RG 19 T with MR 150 AVM double clamp

Rütteln

Vibrating

Mit den stufenlos verstellbaren, hochfrequenten Rüttlern der Baureihe MR werden Spundwandprofile, Kanaldielen oder Träger eingerüttelt (Vibrationsrammung). Durch Einrütteln eines Stahlrohres, das mit Kies oder Beton verfüllt wird, können gerüttelte Verdrängerpfähle hergestellt werden.

Zur Herstellung von Schmalwänden wird ein Stahlträger mit einem Vibrationsrüttler eingerüttelt. Das Trägerprofil erzeugt einen schmalen Schlitz, der mit Suspension verfüllt wird. Durch überlappendes Niederbringen des Trägers wird eine durchgehende Wand erzeugt.

Rüttelortbetonsäulen werden mit Tiefenrüttlern TR hergestellt. Eine hydraulisch angetriebene Rüttelzelle im Fuß des Einfahrrohres versetzt den Boden am Rüttlerfuß in horizontale Schwingungen und erzeugt einen Hohlraum. Dieser wird beim Ziehen des Rüttlers mit Pumpbeton verfüllt.

Sheet pile driving: For the construction of retaining walls, sheet piles or steel beams are driven with high frequency vibro hammers. A casing is vibrated into the ground and backfilled with gravel or concrete when extracting the casing. Vibro piles (displacement piles) are used as load bearing elements or as a ground improvement system.

VIB-walls are used as cut-off walls. A heavy steel beam is driven to a predefined depth by a hydraulic vibrator. The slim gap which is created by the beam is filled with slurry when extracting the beam. A continuous wall is formed by an overlapping construction of elements.

A hydraulically driven vibrator cell with rotating eccentric weights is mounted at the bottom of the depth vibrator TR, producing vibrations in horizontal direction and creating a hole which is filled with pump concrete when extracting the vibroflot.

Vibrationsrammung

Driving with vibro hammers



RG 16 T mit MR 105V
RG 16 T with MR 105V

Schmalwand

VIB-Wall



Schmalwandherstellung mit RG 19T
Construction of VIB-wall with RG 19T

Tiefenrüttler

Vibrator



RG 18 T mit Tiefenrüttler TR 17
(Rüttelortbetonsäulen)
RG 18 T with depth vibrator TR 17
(vibrated concrete columns)

Verdrängerpfahl (mit Rüttler)

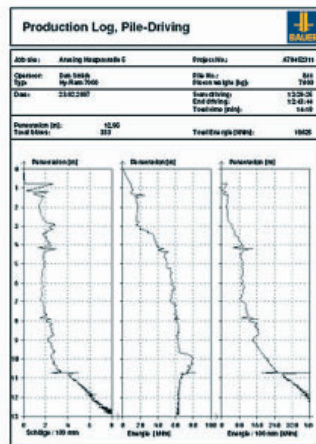
Displacement Pile (with Vibrator)



RG 19 T mit Rüttler MR 105V
RG 19 T with vibrator MR 105V

Rammen Hammering

RTG bietet für seine Basismaschinen eine Vielfalt von unterschiedlichen Hämmern an. Es können sowohl Hydraulikhämmer als auch Dieselhämmer in unterschiedlichen Größen zum Einsatz gebracht werden. Die optimal abgestimmte Bauhöhe der Hydraulikhämmer erlaubt es, bei geringen Mastlängen, vergleichsweise langes Rammgut einzubringen. Die notwendige hydraulische Energie und Steuerungstechnik für die Hämmer wird von der Basismaschine bereitgestellt. Unabhängig von der Art des Rammgutes, können die erforderlichen Adaptionmöglichkeiten mitgeliefert werden.



RTG offers a wide range of different hammers for its base carriers. Both hydraulic and diesel hammers of distinct sizes can be used. The optimally adjusted height of the hydraulic hammers allows long driving material to be inserted at low mast length. The required hydraulic energy and the control technique for the hammers are provided by the base carrier. Independent from the material, which has to be driven, all necessary adaptation facilities can be delivered and applied. By means of the data recording system it is possible to record the data, relevant for the production.

Mit Hilfe der Messdatenerfassung ist es möglich die herstellungsrelevanten Daten zu protokollieren. Die Messdatenerfassung erfasst die Einbautiefe, die aktuelle Schlagenergie, die Schlagzahl des Hammers und die gesamte aufgebrachte Energie zur Installation des Pfahls. Aus den erfassten Daten kann für jeden Pfahl ein Pfahlprotokoll erstellt werden.

The system is recording the installation depth, the current driving power, the frequency of the hammer blows and the applied energy for the installation of the pile. Based on the recorded data an installation record can be generated for each pile.

Rammen mit Dieselhammer Driving with Diesel Hammers



RG 19 T mit Dieselhammer zum Einbringen von Spundwänden
RG 19 T with diesel hammer for driving sheet piles

Rammen mit Hydraulikhammer Driving with Hydraulic Hammers



RG 22 S mit FAMBO Hydraulikhammer
RG 22 S with FAMBO hydraulic hammer

Pressen Pressing

Mit dem mäklergeführten RTG Press-System werden Spundwände mit einem Minimum an Lärm- und Erschütterungsemission statisch eingepresst.

Es können unterschiedliche Z-Profile, Leichtprofile und U-Profile eingepresst werden.

Modulare Bauweise:

- 360° drehbare Zange für unterschiedliche Z-Profile und Leichtprofile
- verschiebbare Zange für unterschiedliche U-Profile
- Führungskästen für die jeweiligen Profile
- kostenintensive „Key-Komponenten“ wie Zangen, Zylinderführungseinheiten und die gesamte Steuerung können für alle Profile verwendet werden
- Umbau für weitere Profile durch Austausch des Führungskastens innerhalb kürzester Zeit und mit geringen Zusatzkosten

Sheet piles can be installed by pressing with the leader mounted RTG press system. It works with a minimum of noise and vibration emission.

A flexible modular clamp system enables the installation of various Z-profiles, light profiles and U-profiles.

Modular Design:

- 360° turnable clamps for various Z-profiles and light profiles
- shiftable clamps for various U-profiles
- guide bodies for different profiles
- expensive „Key-Components“ as clamps, cylinder incl. guidance and the complete control unit can be used for all profiles
- adaption for different profiles by changing the guide body within a short period of time and with moderate additional cost.



RG 16 T mit Presse MPU 600
RG 16 T with press MPU 600



RG 16 T mit Presse MPZ-700
RG 16 T with press MPZ-700

RTG-Geräte sind wegen ihrer schwenkbaren, steifen Masten und der großen Hydraulikleistung sehr gut als Trägergeräte für verschiedene Bohrverfahren einsetzbar. Dazu zählt das VdW-Verfahren, bei dem mit zwei gegenläufig drehenden Bohrantrieben gleichzeitig ein langes Bohrohr und eine innenliegende Schnecke in den Boden eingedreht wird.

Die Einführung der Starrmäklerreihe ermöglicht vor allem wegen der torsionssteifen Mäkler auch den Einsatz klassischer Drehbohrverfahren wie Kellybohren und die Herstellung von Pfählen mit dem SOB-System oder dem FDP Verdrängerbohrsystem.

Vorbohren bei der Spundwandherstellung: Beim Antreffen von harten Schichten, die das Einrütteln von Spundwänden erschweren, kann mit einer Schnellwechsellvorrichtung ein Bohrgetriebe und eine Schnecke angebaud werden.

Bohrungen in hartem bis sehr hartem Festgestein werden häufig mit dem DTH Imlochhammer Bohrverfahren abgeteuf. Je härter das Gestein, umso größer ist der verfahrensbedingte Vorteil. Voraussetzung ist ein leistungsfähiger Kompressor, da Druckluft als Antriebsmittel des Hammers und zum Transport des Bohrmaterials dient.

RTG rigs can be used efficiently as base machines for a variety of drilling systems due to their proven parallelogram kinematic linkage system, the torsion-resistant mast construction and a highly efficient hydraulic system. One application is FoW piling, where a drill casing and an auger are drilled into the ground simultaneously by two rotary drives rotating in opposite directions.

The introduction of the fixed leader series allows the use of classic rotary drilling piling methods such as Kelly drilling or the construction of CFA piles or the FDP displacement piling system.

Predrilling for sheet pile installation is used when hard soil strata prevent driving of sheet piles. A long auger is used for loosening the soil in the sheet pile axis. It is driven by a rotary drive which can be mounted by a quick mounting system to the RTG rig.

A down-the-hole drill (DTH) is used for drilling in hard rock. The down-the-hole drill is pneumatically driven on the bottom of a drill string. The DTH hammer is one of the fastest ways to drill hard rock. The system requires a high-capacity air compressor for operating the hammer and for transporting broken rock flakes and rock dust.

FDP Verdrängerbohren Full Displacement Piling



FDP – Pfahlherstellung mit RG 20 S
FDP piling with RG 20 S

Kellybohren Kelly Drilling System



Kellybohrverfahren mit RG 18 S
Kelly drilling mode on RG 18 S

SOB Bohren CFA Piling



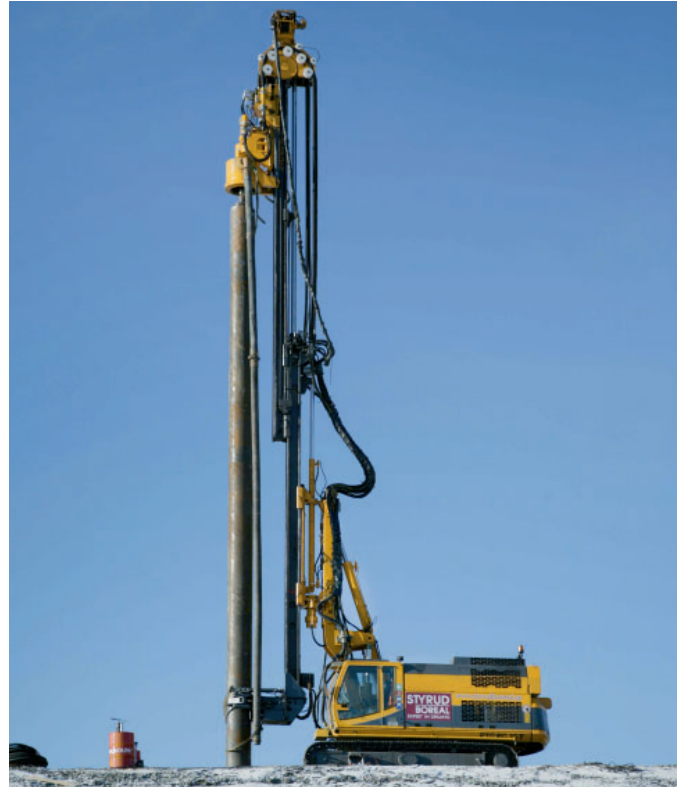
SOB Pfahlherstellung mit RG 25 S
CFA piling with RG 25 S

Doppelkopfbohren (VdW)
Double Rotary Drilling System (FoW)



RG 25 S mit Doppelkopfbohrantrieb DKS 150/300
RG 25 S with double rotary drive DKS 150/300

Imlochhammer (DTH)
Down-the-hole hammer (DTH)



DTH Imlochhammer mit RG 16 T
Down-the-hole hammer on RG 16 T

Vorbohren
Predrilling



Vorbohren mit RG 19 T
Predrilling with RG 19 T



Bohrantrieb für DTH (schwenkbar)
Rotary drive for DTH (turnable)

Bodenmischen

Soil Mixing

Beim CSM-Verfahren wird der Boden mit Fräsrädern gelockert und mit Suspension zu einem homogenen Boden-Zement Mörtel vermischt. Das Verfahren kann in verschiedenen, auch harten Bodenarten zur Herstellung von Dicht- und Verbauwänden eingesetzt werden.

Mit dem SMW-System werden Dichtwände und Verbauwände hergestellt. Drei parallel angeordnete Mischpaddel werden mit drei unabhängigen Drehantrieben in den Boden eingedreht. Gleichzeitig wird Zementsuspension durch die Hohlseele gepumpt. Eine durchgehende Wand wird durch eine überschnittene Anordnung der Einzelelemente erreicht.

Die Einzelsäulenmethode SCM ist wie alle bei RTG eingesetzten Mischverfahren ein Nassmischverfahren. Dabei wird eine Bohrstange mit einem Mischpaddel durch einen schnell drehenden Bohrantrieb bei kontinuierlicher Zugabe von Suspension in den Boden eingedreht. Das Verfahren wird hauptsächlich in lockeren nicht bindigen Böden als Bodenverbesserungsmaßnahme verwendet.

Das neu entwickelte SCM-DH Werkzeug stellt eine signifikante Weiterentwicklung des seit Jahren bewährten Einzelsäulenmischwerkzeuges dar. Ein Doppelkopfantrieb dreht zwei Mischwerkzeugkomponenten in gegenläufiger Drehrichtung. Dadurch kann eine besonders intensive Durchmischung des Bodens mit der Suspension erreicht werden. Somit eignet sich dieses Werkzeug besonders zur Herstellung von Bodenmischsäulen in bindigen aber auch sandigen Böden. Der maximal erreichbare Säulendurchmesser beträgt 2,4 m.

CSM originates from and uses components of the Bauer trench cutter technique. Cutter wheels break up the soil matrix and mix it with cement slurry to a homogeneous soil-cement mortar. The system is applicable in various soil conditions – even in hard or layered strata. It is mainly used for the construction of cut-off and retaining walls.

The SMW system is used for the construction of cut-off and retaining walls. Three mixing paddles are driven by three independent rotary drives. They mix the soil with the slurry which is injected through the drill stem. A continuous wall is constructed by installing overlapping elements in an alternating sequence.

Single column mixing SCM is a wet mixing system (like all other RTG soil-mixing systems). A drill rod with a bottom mixing paddle is installed by a high revolution rotary drive. The soil is mixed with slurry which is injected through the drill stem. The system is used for soil improvement in loose non-cohesive soil conditions.

The newly developed SCM-DH (single column mixing tool) represents a significant improvement of the single column mixing tool that has proved itself over many years. The two counter-rotating mixing tool components – powered by a double head drive – achieve exceptionally intensive levels of mixing between soil and slurry. As a result this tool is particularly suited for the construction of soil mix columns in cohesive as well as sandy soils. A column diameter of 2.4 m is achievable with this system.

CSM

Cutter-Soil-Mixing



CSM Einheit BCM 5 an RG 19 T
CSM unit BCM 5 on RG 19 T

Soil Mix Wand (SMW)
Soil Mixing Wall (SMW)



SMW-Ausrüstung mit Dreifachantrieb an RG 16 T
SMW attachment with triple drive on RG 16 T

SCM-DH Einzelsäulenmischen mit Doppelkopfantrieb
SCM-DH Single Column Mixing with Double Rotary Head



SCM-DH mit Doppelkopfantrieb an RG 18 S
SCM-DH with double rotary head on RG 18 S

Einzelsäulenmischen (SCM)
Single Column Mixing (SCM)



SCM mit KDK 275/MB 155-F an RG 25 S / RG 21 T
SCM with KDK 275/MB 155-F on RG 25 S / RG 21 T

Automatisches Kupplungs-System

Das automatische Kupplungs-System (auch Automatic Coupling System – ACS) ermöglicht es, Anbaugeräte von RTG innerhalb der RG Rammgeräte schneller zu wechseln. Hierbei werden die Hydraulik- und Elektroverbindungen zwischen Maschine und Anbaugerät unabhängig von der mechanischen Verbindung hydraulisch aus der Fahrerkabine gekoppelt.

Automatic Coupling System

The Automatic Coupling System (ACS) enables a quicker change of RTG attachments to RG rigs. The hydraulic and electrical connections between the machine and the attachment are hydraulically coupled independent of the mechanical connection from the operator's cab.



Silent Vibro

Auf Grund des patentierten Schmier- und Kühlsystems ist diese Isolierung möglich. Dadurch ist der Rüttlerbetrieb weitgehend unabhängig von der Umgebungstemperatur möglich.

Der Silent Vibro beinhaltet des Weiteren

- die Einkapselung des Frontbereichs und der Hydraulikmotoren
- die Schalldämmung des Federjochs
- die Schallisolierung zwischen Federjoch und Klemmzange

Silent Vibro

Due to the patented lubrication and cooling system this insulation is possible. As a result, vibrator operation is independent of the ambient temperature.

Silent Vibro further includes

- Complete encapsulation of the front section and hydraulic motors
- Sound proofing of the spring suspension unit
- Sound proofing between spring suspension unit and clamping head

Mäklersystem

Maximale Leistungsdaten bei minimalem Fertigungsgewicht. Übertragung hoher Biegemomente und hoher Drehmomente (Teleskopmäkler können Drehmomente bis zu 150 kNm und Starmäkler bis zu 275 kNm übertragen).

Alle Mäkler können mit einem Zentralschmierungssystem ausgerüstet werden.

RTG Leaders

They combine maximum characteristic strength and stability with the lowest possible fabrication weight. The leaders have the capacity to transfer high bending moments as well as high torques (up to 150 kNm with telescopic leaders and up to 275 kNm with fixed leaders).

All leaders can be equipped with a central lubrication system.



Mastabsteckung

per Hydraulikzylinder in Serie
Mast Bolting
 per hydraulic cylinder in series



Schwenkbremse am Mäkler (optional)

Für exaktes und spielfreies Arbeiten beim Rütteln und Bohren.
 Stufenloser Schwenkbereich mit Drehmomentaufnahme von max. 80 kNm.

Swing Brake on Mast (optional)

*For accurate and play-free operation during vibratory pile driving and drilling.
 Stepless slewing range with torque transfer of max. 80 kNm.*



Parallelogramm-Kinematik

Alle Rammgeräte von RTG besitzen die bewährte Parallelogrammkinematik. Neben der hohen Anlenkung am Mäkler und der verwindungssteifen Konstruktion sind die schnelle Ausladungsveränderung bei senkrecht bleibendem Mast und der große Verstellbereich von minimaler zu maximaler Ausladung nur einige Vorteile dieses Kinematiksystems.

Parallelogram Kinematic Linkage System

All RTG leaders feature the proven parallelogram kinematic linkage system. The high linkage point on the leader, the torsion-resistant construction, rapid adjustment of forward reach with the leader remaining vertical and the extensive range from minimum to maximum forward reach are the outstanding advantages of this kinematical system.

Trägergerät

Die speziell für die RTG entwickelten Geräteträger wurden konzipiert für

- Höchste Wirtschaftlichkeit
- Effizienz
- Umweltverträglichkeit

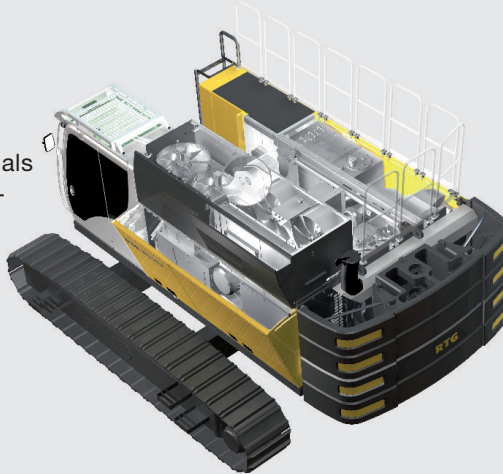
Stabile Oberwagenplattform mit verstärkten Anlenkpunkten.

Vollautomatische Lüftungsklappen als integrierter Schallschutz bei gleichbleibender Transportbreite.

Dieselmotor mit hohen Leistungsreserven für den Rüttlerbetrieb.

Ergonomisch gestaltete Bauer Kabine mit Schiebetür und hoher Funktionalität.

Stapelbare Gegengewichte mit Einzelgewichten von 1,8 t und 4,9 t ermöglichen je nach Einsatzzweck variable Ballastierung und einfaches Handling.



Base Machines

The base machines, which are developed specially for RTG rigs are devised for

- highest economic
- technical efficiency
- environmental sustainability

Robust superstructure chassis with fortified linkage points.

Fully automatic ventilation flaps for integrated noise protection at an unchanged transport width.

Diesel engine with high output reserve for vibrator operation.

Ergonomically designed Bauer cabin with sliding door and high overall functionality.

Stackable counterweight elements with weights of 1.8 t and 4.9 t with possibility for varying ballasting and easy handling.

Wartungs- und Bedienungsfreundlichkeit

Das elektronische Steuerungs- und Kontrollsystem B-Tronic überwacht und steuert die Ramm- und Bohrfunktionen. Betriebs- und Produktionsdaten können kontinuierlich erfasst, visualisiert und als Protokolldatei zu Dokumentationszwecken ausgedruckt werden.

Maintenance and Serviceability

The operational functions are electronically monitored and controlled by the B-Tronic system. Control and machine operating data as well as pile driving and drilling data are continuously recorded and graphically displayed. The recorded data are stored and can be printed for operation quality control purposes.



Hydraulische Unterwagenverklemmung

Alle RTG-Trägergeräte können mit Unterwagen ausgerüstet werden, die durch den Einsatz einer hydraulischen Verklemmung spielfrei und somit für den Rammeinsatz optimal konzipiert wurden.

Hydraulically Separated Undercarriage Deadlock

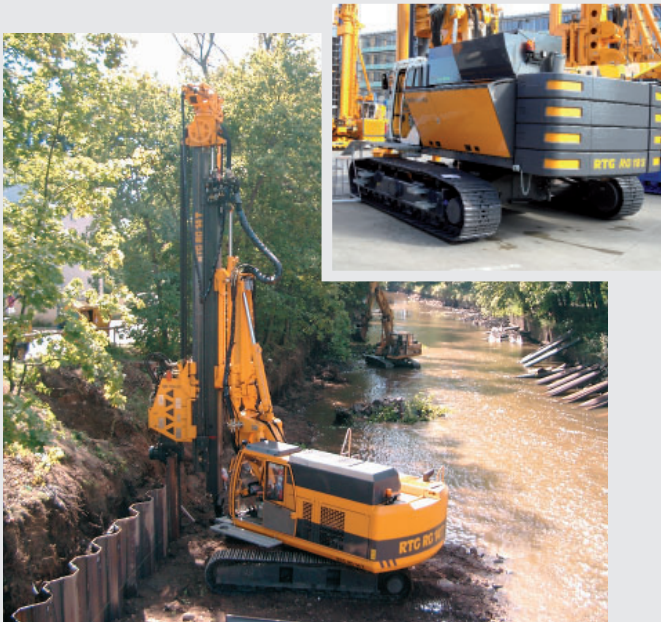
All RTG base machines can be fitted with an extendable undercarriage with a hydraulic locking system that minimizes movement and thus offers the optimum in design for pile driving operations.

Gegengewichtsablage

Die Gegengewichtselemente können vom Trägergerät ohne zusätzliche Hilfsmittel mit einer neuen, optionalen Hilfswinde montiert und abgebaut werden. Dazu wird der Mäkler nach hinten geneigt und die Hilfswinde um 180° nach hinten gedreht (patentiert). Die komfortable und sichere Bedienung der Hilfswinde und des Verschiebezylinders erfolgt außerhalb der Kabine über eine Fernbedienung.

Handling of Counterweight

A new, optional auxiliary winch assembly allows mounting and dismounting of the counterweight elements without auxiliary means. The leader will be inclined backwards and the auxiliary winch assembly is turned at 180° backwards (patent pending). The winch and the shifting cylinder of the leader can be safely and comfortably operated outside of the cab with a remote control system.



Umwelt

Vollautomatische Lüftungsclappen als integrierter Schallschutz bei gleichbleibender Transportbreite.

Motor- und Hydraulikkühler mit integrierter Lüftersteuerung für eine effiziente Leistungsausnutzung, verringertem Kraftstoffverbrauch und reduzierter Schallemission im Teillastbereich. Befüllung mit Bioöl und Einbau eines Dieselpartikelfilters als optionale Ausrüstungen für erhöhte Umweltverträglichkeit.

Environment

Fully automatic ventilation flaps for integrated noise protection at an unchanged transport width.

Engine and hydraulic cooler with integrated fan control for efficient output use, reduced fuel consumption and reduced noise emissions in part-load range. Factory filling with biodegradable oils (optional) and optional installation of Diesel particulate filter as increased environment protection means.



- Senkung des Kraftstoffverbrauchs um bis zu 30 %
- Gesteigerte Produktivität durch verbesserte Wirkungsgrade
- Deutlich reduzierte Lärmentwicklung
- Bewährte und nachgewiesene Praxistauglichkeit
- Optimierter Parallelbetrieb von Haupt- und Nebenverbrauchern

- *Reduction of fuel consumption by up to 30%*
- *Increased productivity through improved efficiency*
- *Significantly reduced noise levels*
- *Tried and proven suitability for practical application*
- *Optimized parallel operation of main and auxiliary consumers*

MR Rüttlerreihe | MR Hydraulic Vibrator Series



MR Rüttler mit variabler Unwucht <i>MR Hydraulic Vibrators with variable eccentric moment</i>	MR 75 V	MR 105 V	MR 125 V	MR 145 V
Fliehkraft <i>Centrifugal force</i>	750 kN	1.050 kN	1.250 kN	1.450 kN
Statisches Moment <i>Eccentric moment</i>	0 – 13 kgm	0 – 18,2 kgm	0 – 21,6 kgm	0 – 28,4 kgm
Drehzahl <i>Rotation speed</i>	2.300 U/min <i>rpm</i>	2.300 U/min <i>rpm</i>	2.300 U/min <i>rpm</i>	2.160 U/min <i>rpm</i>
Hydr. Leistung <i>Hydraulic power</i>	250 kW	380 kW	460 kW	460 kW
Gewicht <i>Weight</i>	4,1 t	4,8 t	5,0 t	5,2 t
MR Rüttler mit AVM (Aktive Rüttlerverstellung) <i>MR Hydraulic Vibrators with AVM (Active vibrator management)</i>	MR 85 AVM	MR 95 AVM	MR 130 AVM	MR 150 AVM
Fliehkraft <i>Centrifugal force</i>	650 – 850 kN	800 – 950 kN	1.050 – 1.300 kN	1.250 – 1.500 kN
Statisches Moment <i>Eccentric moment</i>				
Standardmodus <i>Standard mode</i>	13 kgm	15 kgm	18,2 kgm	21,6 kgm
Amplitudenmodus <i>High amplitude mode</i>	19 kgm	21 kgm	25 kgm	28,4 kgm
Drehzahlmodus <i>High speed mode</i>	9 kgm	11 kgm	15,4 kgm	18,2 kgm
Drehzahl <i>Rotation speed</i>	2.020 – 2.600 U/min <i>rpm</i>	2.030 – 2.575 U/min <i>rpm</i>	2.180 – 2.500 U/min <i>rpm</i>	2.200 – 2.500 U/min <i>rpm</i>
Hydr. Leistung <i>Hydraulic power</i>	295 kW	340 kW	380 kW	480 kW
Gewicht <i>Weight</i>	4,1 t	4,2 t	4,9 t	5,2 t

Bohrantriebe | Rotary Heads

Einsatzmöglichkeiten für Bohrantriebe | Applications for rotary heads

Typ Type	Vorbohren / Predrilling	CFA / CFA	FDP	SCM	SCM-DH	VdW / FoW	DTH	Kelly	SMW
MB 20-Z	●	-	-	-	-	-	-	-	-
MB 50-M	●	-	-	-	-	-	-	-	-
MB 50-F	●	□	□	-	-	-	-	-	-
MB 55-F	●	●	□	●	-	-	-	-	-
MB 75-F	●	●	□	●	-	-	-	-	-
MB 155-F	●	●	●	●	-	-	-	-	-
MB 100-F	●	●	●	-	-	-	-	-	-
MB 100-DTH	□	□	□	-	-	-	●	-	-
MB 150-F	●	●	●	-	-	-	-	-	-
DKS 50/100	□ **	● *	● *	-	●	●	-	-	-
DKS 100/200-02	□ **	● *	● *	-	●	●	-	-	-
DKS 150/300	□ **	● *	● *	-	□	●	-	-	-
KDK 200, KDK 280	●	●	●	□	-	-	-	●	-
SMW 550	-	-	-	-	-	-	-	-	●

- Empfohlen / *recommended*
- Geeignet / *suitable*

- * gekoppelt / *locking*
- Nicht geeignet / *not suitable*

- ** verrohrt, überschritten / *cased, overlapping*



Die RG-Gerätereihe *The RG Model Line*

Teleskopmäklerlegeräte | *Telescopic Leaders*



RG 14 T BS 55

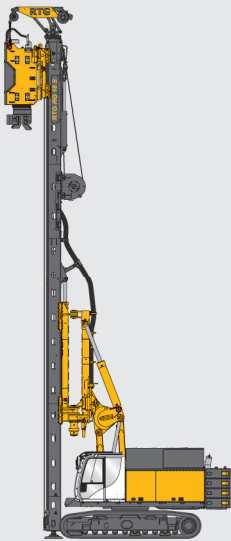


RG 16 T BS 55



RG 16 T BS 65

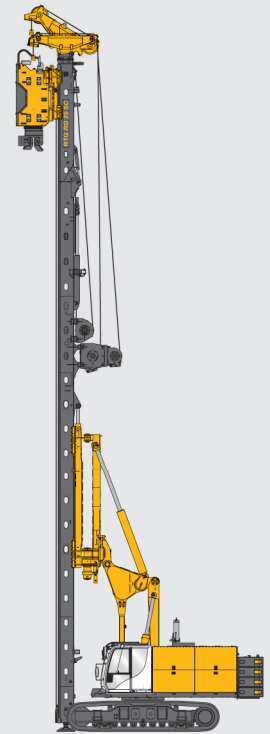
Starmäklerlegeräte | *Fixed Leaders*



RG 18 S BS 65



RG 22 S BS 65



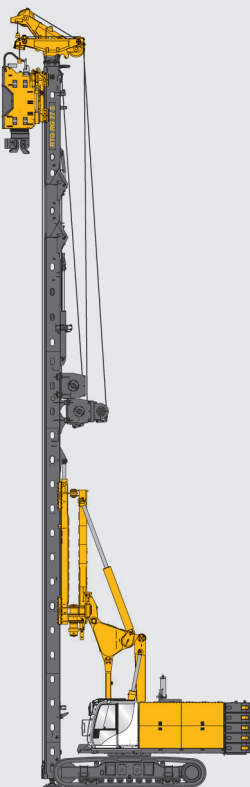
RG 25 SC BS 90



RG 19 T BS 65



RG 21 T BS 65



RG 27 S BS 90



RG 25 S mit DKS 150/300
RG 25 S with DKS 150/300



RG 21 T mit MR 150AVM
beim Trägerrammen
RG 21 T with MR 150AVM during driving H-beams

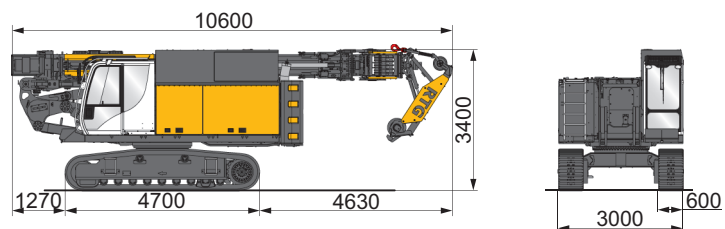
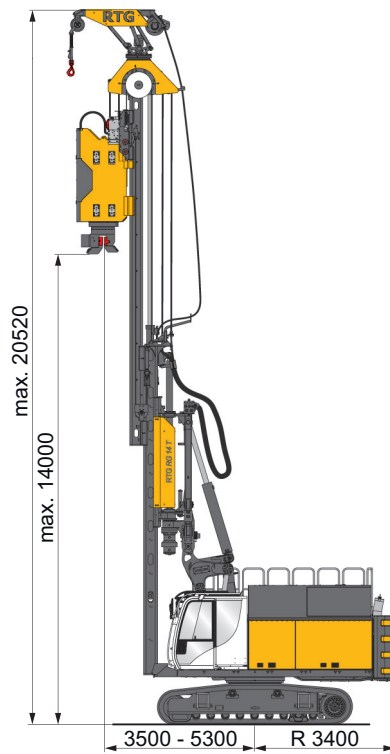


RG 16 T mit MR 130AVM bei Spundwandarbeiten
RG 16 T with MR 130AVM during sheet pile driving



RG 16 T mit MR 150AVM im VIPAC Verfahren
RG 16 T with MR 150AVM in VIPAC mode

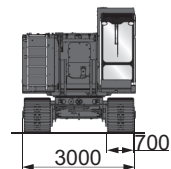
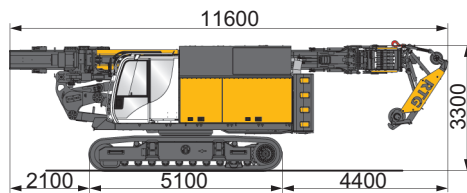
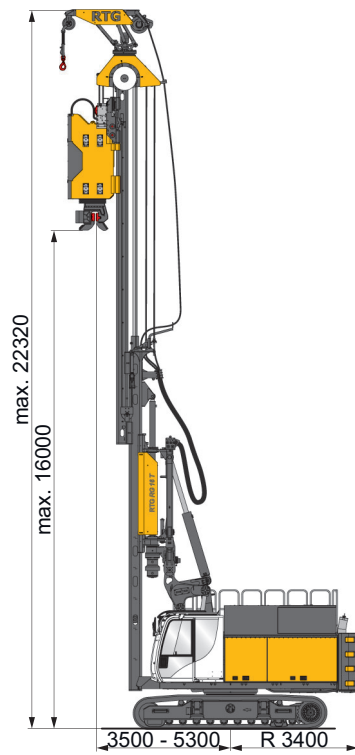
RG 14 T BS 55 R / RS



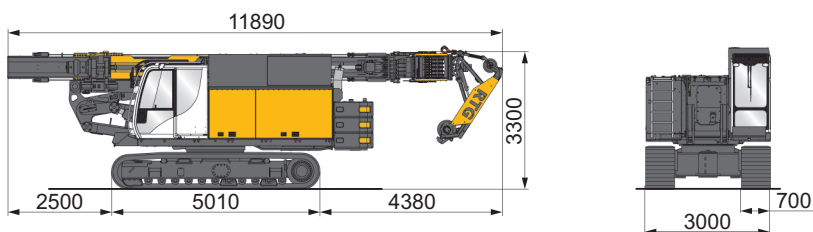
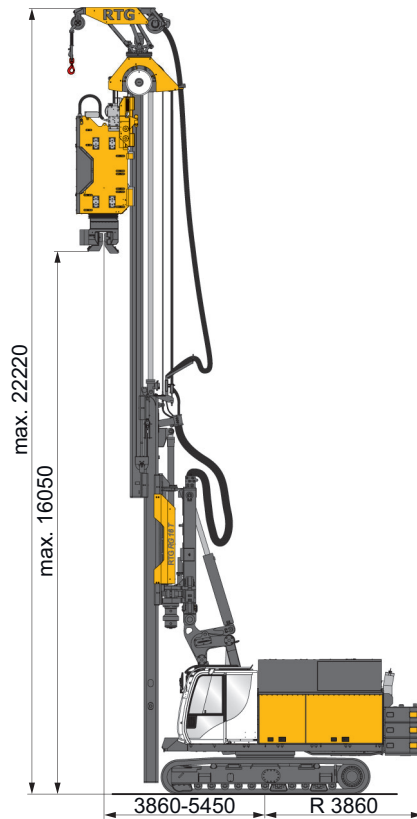
Gewichtsangaben sind ca. Werte, Zusatzausrüstungen können das Gesamtgewicht verändern.
Genauere Transportgewichte bitte anfragen.

Teleskopmäkler <i>Telescopic leader</i>		RG 14 T	
Mäklerverschiebung über Flur (Mäklerfußpunkt) <i>Bottom of mast (max. position above ground)</i>		4,2 m	
Mäklerverschiebung unter Flur (Mäklerfußpunkt) <i>Bottom of mast (min. position below ground)</i>		0,5 m	
Mäklerneigung (nach vorn / nach hinten / seitlich) <i>Mast inclination (forward / backward / sideways)</i>		4 ° / 5 ° / 4 °	
Max. Mäklerdrehung (rechts / links) <i>Max. mast turning angle (right / left)</i>		100 ° / 100 °	
Zul. Drehmoment <i>Allowable torque</i>		50 kNm	
Vorspannkraft am Schlitten (Ziehen) <i>Crowd force at sledge (pull)</i>		180 kN	
Zugkraft drehbare Hilfswinde <i>Line pull turnable auxiliary winch</i>		40 / 55 / 60 kN	
Hydraulikrüttler <i>Hydraulic vibrator</i>		MR 75 V / MR 85 AVM / MR 95 AVM	
Max. Fliehkraft <i>Max. centrifugal force</i>		750 / 650 – 850 / 800 – 950 kN	
Max. Drehzahl <i>Max. rotation speed</i>		2.300 / 2.600 / 2.575 U/min. <i>rpm</i>	
Statisches Moment <i>Eccentric moment</i>		0 – 21 kgm	
Klemmkraft <i>Clamping force</i>		1.020 – 1.300 kN	
Gewicht <i>Weight</i>		4,1 – 4,2 t	
Geräteträger <i>Base carrier</i>		BS 55 R	BS 55 RS
		Standard Mode	Power Upgrade
Leistung <i>Rated output</i>		370 kW	430 kW
Diesel-Motor (wassergekühlt) <i>Diesel-engine (water-cooled)</i>		CAT C13 B US Tier 4 final*/EU Stage V	
Dieseltankinhalt <i>Diesel tank capacity</i>		600 l	
Hydraulikanlage <i>Hydraulic system</i>			
Hydrauliktankinhalt <i>Hydraulic tank capacity</i>		750 l	
Max. hydraulischer Volumenstrom <i>Max. hydraulic flow rate</i>		550 l/min	650 l/min
Min. Transportgewicht (ohne Gegengewicht, ohne Hilfswinde und ohne Anbaugerät) <i>Min. transport weight (without counterweight, without auxiliary winch, without attachment)</i>		37,3 t	

Weights shown are approximate values; optional equipment may change the overall weight. Please inquire the exact transport weights at your local dealer.



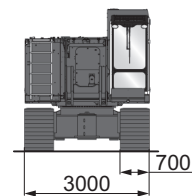
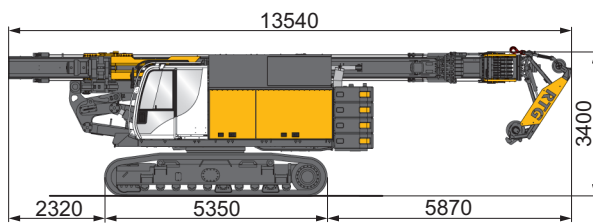
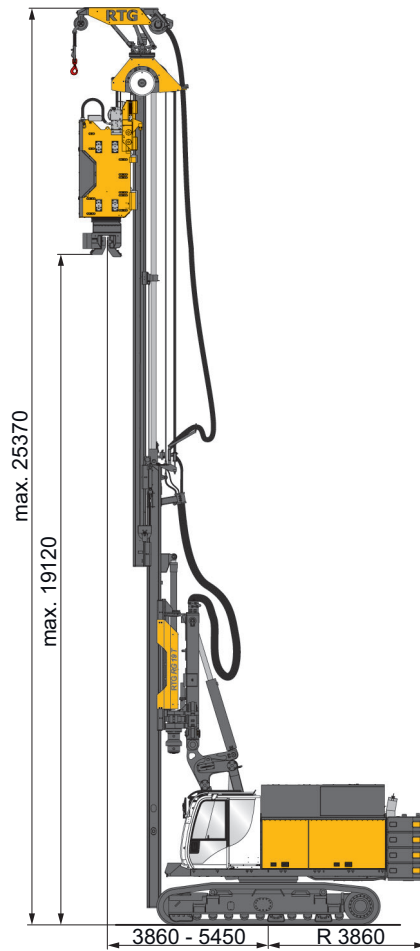
Teleskopmäkler <i>Telescopic leader</i>		RG 16 T	
Mäklerverschiebung über Flur (Mäklerfußpunkt) <i>Bottom of mast (max. position above ground)</i>		4,0 m	
Mäklerverschiebung unter Flur (Mäklerfußpunkt) <i>Bottom of mast (min. position below ground)</i>		0,7 m	
Mäklerneigung (nach vorn / nach hinten / seitlich) <i>Mast inclination (forward / backward / sideways)</i>		4 ° / 5 ° / 4 °	
Max. Mäklerdrehung (rechts / links) <i>Max. mast turning angle (right / left)</i>		100 ° / 100 °	
Zul. Drehmoment <i>Allowable torque</i>		50 kNm	
Vorspannkraft am Schlitten (Ziehen) <i>Crowd force at sledge (pull)</i>		200 kN	
Zugkraft drehbare Hilfswinde <i>Line pull turnable auxiliary winch</i>		40 / 55 / 60 kN	
Hydraulikrüttler <i>Hydraulic vibrator</i>		MR 75 V / MR 85 AVM / MR 95 AVM	
Max. Fliehkraft <i>Max. centrifugal force</i>		750 / 650 – 850 / 800 – 950 kN	
Max. Drehzahl <i>Max. rotation speed</i>		2.300 / 2.600 / 2.575 U/min. <i>rpm</i>	
Statisches Moment <i>Eccentric moment</i>		0 – 21 kgm	
Klemmkraft <i>Clamping force</i>		1.020 – 1.300 kN	
Gewicht <i>Weight</i>		4,1 – 4,2 t	
Geräteträger <i>Base carrier</i>		BS 55 R	BS 55 RS
		Standard Mode	Power Upgrade
Leistung <i>Rated output</i>		370 kW	430 kW
Diesel-Motor (wassergekühlt) <i>Diesel-engine (water-cooled)</i>		CAT C13 B US Tier 4 final*/EU Stage V	
Dieseltankinhalt <i>Diesel tank capacity</i>		600 l	
Hydraulikanlage <i>Hydraulic system</i>			
Hydrauliktankinhalt <i>Hydraulic tank capacity</i>		750 l	
Max. hydraulischer Volumenstrom <i>Max. hydraulic flow rate</i>		550 l/min	650 l/min
Min. Transportgewicht (ohne Gegengewicht, ohne Hilfswinde und ohne Anbaugerät) <i>Min. transport weight (without counterweight, without auxiliary winch, without attachment)</i>		40,3 t	



Gewichtsangaben sind ca. Werte, Zusatzausrüstungen können das Gesamtgewicht verändern.
 Genaue Transportgewichte bitte anfragen.

Teleskopmäkler <i>Telescopic leader</i>		RG 16 T
Mäklerverschiebung über Flur (Mäklerfußpunkt) <i>Bottom of mast (max. position above ground)</i>		3,3 m
Mäklerverschiebung unter Flur (Mäklerfußpunkt) <i>Bottom of mast (min. position below ground)</i>		1,8 m
Mäklerneigung (nach vorn / nach hinten / seitlich) <i>Mast inclination (forward / backward / sideways)</i>		4 ° / 10 ° / 4 °
Max. Mäklerdrehung (rechts / links) <i>Max. mast turning angle (right / left)</i>		95 ° / 95 °
Zul. Drehmoment <i>Allowable torque</i>		80 kNm
Vorspannkraft am Schlitten (Ziehen) <i>Crowd force at sledge (pull)</i>		200 kN
Zugkraft drehbare Hilfswinde <i>Line pull turnable auxiliary winch</i>		40 / 55 / 60 kN
Hydraulikrüttler <i>Hydraulic vibrator</i>		MR 105 V – MR 150 AVM
Max. Fliehkraft bis <i>Max. centrifugal force up to</i>		1.050 – 1.500 kN
Max. Drehzahl bis <i>Max. rotation speed up to</i>		2.300 – 2.500 U/min <i>rpm</i>
Max. statisches Moment bis <i>Max. eccentric moment up to</i>		18,2 – 28,4 kgm
Max. Klemmkraft bis <i>Max. clamping force up to</i>		1.300 – 1.800 kN
Gewicht <i>Weight</i>		4,8 – 5,2 t
Geräteträger <i>Base carrier</i>		BS 65 RS
Diesel-Motor (wassergekühlt) <i>Diesel-engine (water-cooled)</i>	CAT C18 US Tier 4 final / EU Stage V	CAT C18 US Tier 2
Leistung <i>Rated output</i>	563 kW	570 kW
Dieseltankinhalt <i>Diesel tank capacity</i>		730 l
Hydraulikanlage <i>Hydraulic system</i>		
Hydrauliktankinhalt <i>Hydraulic tank capacity</i>		980 l
Max. hydraulischer Volumenstrom <i>Max. hydraulic flow rate</i>		850 l/min
Transportgewicht (ohne Gegengewicht) <i>Transport weight (without counterweight)</i>		45 t

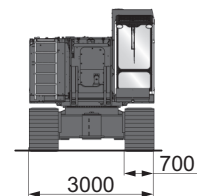
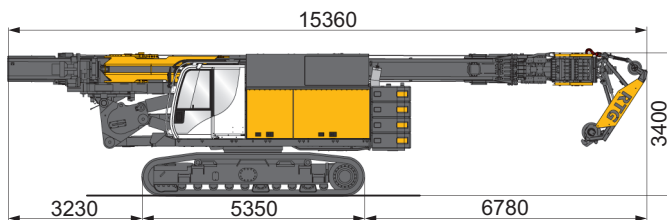
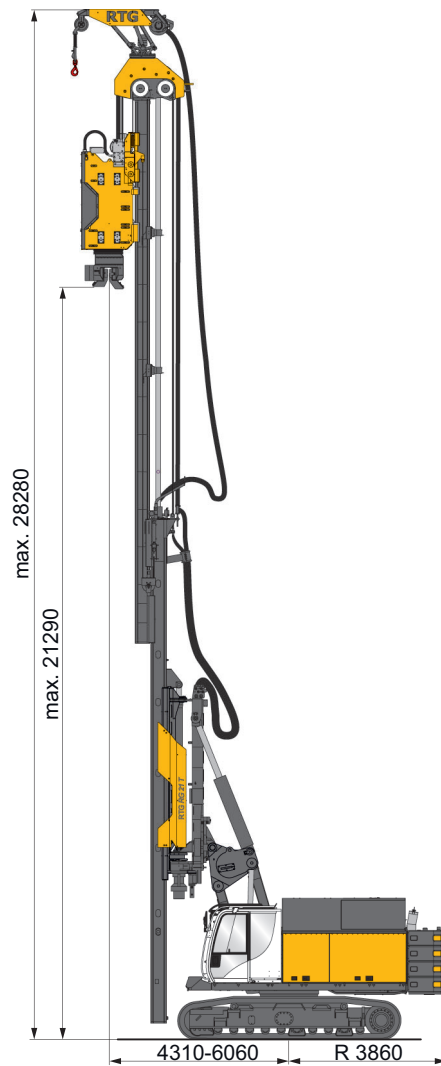
Weights shown are approximate values; optional equipment may change the overall weight. Please inquire the exact transport weights at your local dealer.



Gewichtsangaben sind ca. Werte, Zusatzausrüstungen können das Gesamtgewicht verändern.
Genauere Transportgewichte bitte anfragen.

Teleskopmäkler <i>Telescopic leader</i>		RG 19 T
Mäklerverschiebung über Flur (Mäklerfußpunkt) <i>Bottom of mast (max. position above ground)</i>		3,4 m
Mäklerverschiebung unter Flur (Mäklerfußpunkt) <i>Bottom of mast (min. position below ground)</i>		1,6 m
Mäklerneigung (nach vorn / nach hinten / seitlich) <i>Mast inclination (forward / backward / sideways)</i>		4 ° / 10 ° / 4 °
Max. Mäklerdrehung (rechts / links) <i>Max. mast turning angle (right / left)</i>		95 ° / 95 °
Zul. Drehmoment <i>Allowable torque</i>		80 kNm
Vorspannkraft am Schlitten (Ziehen) <i>Crowd force at sledge (pull)</i>		200 kN
Zugkraft drehbare Hilfswinde <i>Line pull turnable auxiliary winch</i>		40 / 55 / 60 kN
Hydraulikrüttler <i>Hydraulic vibrator</i>		MR 105 V – MR 150 AVM
Max. Fliehkraft bis <i>Max. centrifugal force up to</i>		1.050 – 1.500 kN
Max. Drehzahl bis <i>Max. rotation speed up to</i>		2.300 – 2.500 U/min <i>rpm</i>
Max. statisches Moment bis <i>Max. eccentric moment up to</i>		18,2 – 28,4 kgm
Max. Klemmkraft bis <i>Max. clamping force up to</i>		1.300 – 1.800 kN
Gewicht <i>Weight</i>		4,8 – 5,2 t
Geräteträger <i>Base carrier</i>		BS 65 RS
Diesel-Motor (wassergekühlt) <i>Diesel-engine (water-cooled)</i>	CAT C18 US Tier 4 final / EU Stage V	CAT C18 US Tier 2
Leistung <i>Rated output</i>	563 kW	570 kW
Dieseltankinhalt <i>Diesel tank capacity</i>		730 l
Hydraulikanlage <i>Hydraulic system</i>		
Hydrauliktankinhalt <i>Hydraulic tank capacity</i>		980 l
Max. hydraulischer Volumenstrom <i>Max. hydraulic flow rate</i>		850 l/min
Transportgewicht (ohne Gegengewicht) <i>Transport weight (without counterweight)</i>		52,4 t

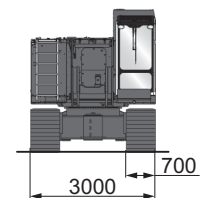
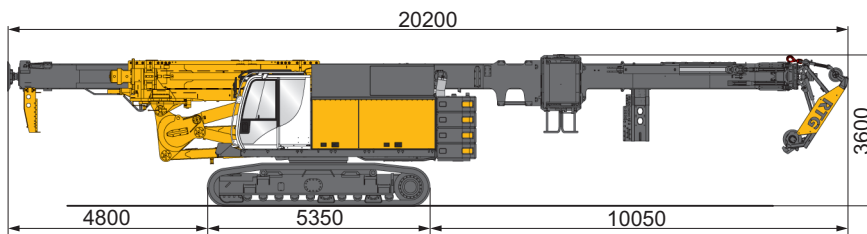
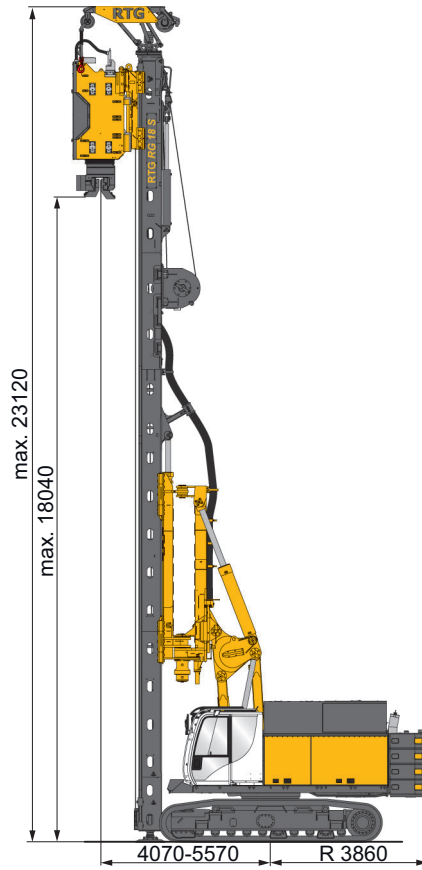
Weights shown are approximate values; optional equipment may change the overall weight. Please inquire the exact transport weights at your local dealer.



Gewichtsangaben sind ca. Werte, Zusatzausrüstungen können das Gesamtgewicht verändern.
 Genaue Transportgewichte bitte anfragen.

Teleskopmäkler <i>Telescopic leader</i>		RG 21 T
Mäklerverschiebung über Flur (Mäklerfußpunkt) <i>Bottom of mast (max. position above ground)</i>		3,6 m
Mäklerverschiebung unter Flur (Mäklerfußpunkt) <i>Bottom of mast (min. position below ground)</i>		1,9 m
Mäklerneigung (nach vorn / nach hinten / seitlich) <i>Mast inclination (forward / backward / sideways)</i>		4 ° / 10 ° / 4 °
Max. Mäklerdrehung (rechts / links) <i>Max. mast turning angle (right / left)</i>		90 ° / 90 °
Zul. Drehmoment <i>Allowable torque</i>		150 kNm
Vorspannkraft am Schlitten (Ziehen) <i>Crowd force at sledge (pull)</i>		260 kN
Zugkraft drehbare Hilfswinde <i>Line pull turnable auxiliary winch</i>		40 / 55 / 60 kN
Hydraulikrüttler <i>Hydraulic vibrator</i>		MR 105 V – MR 150 AVM
Max. Fliehkraft bis <i>Max. centrifugal force up to</i>		1.050 – 1.500 kN
Max. Drehzahl bis <i>Max. rotation speed up to</i>		2.300 – 2.500 U/min <i>rpm</i>
Max. statisches Moment bis <i>Max. eccentric moment up to</i>		18,2 – 28,4 kgm
Max. Klemmkraft bis <i>Max. clamping force up to</i>		1.300 – 1.800 kN
Gewicht <i>Weight</i>		4,8 – 5,2 t
Geräteträger <i>Base carrier</i>		BS 65 RS
Diesel-Motor (wassergekühlt) <i>Diesel-engine (water-cooled)</i>	CAT C18 US Tier 4 final / EU Stage V	CAT C18 US Tier 2
Leistung <i>Rated output</i>	563 kW	570 kW
Dieseltankinhalt <i>Diesel tank capacity</i>		730 l
Hydraulikanlage <i>Hydraulic system</i>		
Hydrauliktankinhalt <i>Hydraulic tank capacity</i>		980 l
Max. hydraulischer Volumenstrom <i>Max. hydraulic flow rate</i>		850 l/min
Transportgewicht (ohne Gegengewicht) <i>Transport weight (without counterweight)</i>		60,4 t

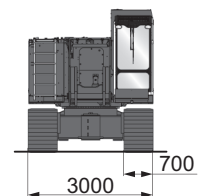
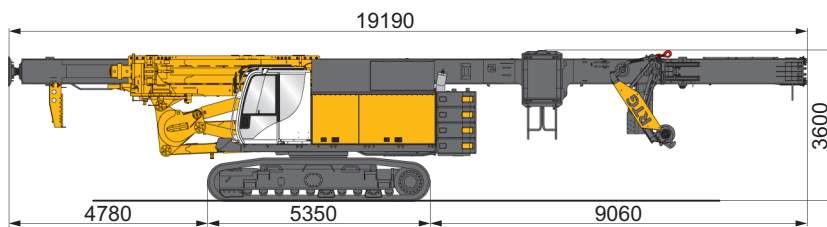
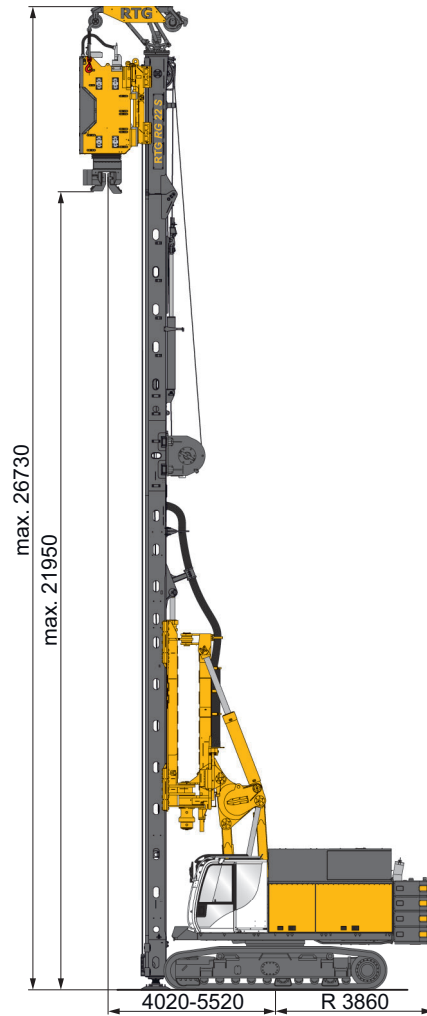
Weights shown are approximate values; optional equipment may change the overall weight. Please inquire the exact transport weights at your local dealer.



Gewichtsangaben sind ca. Werte, Zusatzausrüstungen können das Gesamtgewicht verändern.
Genaue Transportgewichte bitte anfragen.

Starrmäkler <i>Fixed leader</i>		RG 18 S	
Mäklerverschiebung über Flur (Mäklerfußpunkt) <i>Bottom of mast (max. position above ground)</i>		2,5 m	
Mäklerverschiebung unter Flur (Mäklerfußpunkt) <i>Bottom of mast (min. position below ground)</i>		1,3 m	
Mäklerneigung (nach vorn / nach hinten / seitlich) <i>Mast inclination (forward / backward / sideways)</i>		4 ° / 15 ° / 4 °	
Max. Mäklerdrehung (rechts / links) <i>Max. mast turning angle (right / left)</i>		90 ° / 90 °	
Zul. Drehmoment <i>Allowable torque</i>		200 kNm	
Vorspannkraft am Schlitten (Ziehen) <i>Crowd force at sledge (pull)</i>		400 kN	
Vorspannkraft am Schlitten (Ziehen) mit Zusatzausstattung <i>Crowd force at sledge (pull) with optional equipment</i>		570 kN	
Hauptwinde (1. Lage) <i>Line pull main winch (1st layer)</i>		170 kN	
Zugkraft drehbare Hilfswinde <i>Line pull turnable auxiliary winch</i>		40 / 55 / 60 kN	
Hydraulikrüttler <i>Hydraulic vibrator</i>		MR 105 V – MR 150 AVM	
Max. Fliehkraft bis <i>Max. centrifugal force up to</i>		1.050 – 1.500 kN	
Max. Drehzahl bis <i>Max. rotation speed up to</i>		2.300 – 2.500 U/min <i>rpm</i>	
Max. statisches Moment bis <i>Max. eccentric moment up to</i>		18,2 – 28,4 kgm	
Max. Klemmkraft bis <i>Max. clamping force up to</i>		1.300 – 1.800 kN	
Gewicht <i>Weight</i>		4,8 – 5,2 t	
Geräteträger <i>Base carrier</i>		BS 65 RS	
Diesel-Motor (wassergekühlt) <i>Diesel-engine (water-cooled)</i>		CAT C18 US Tier 4 final / EU Stage V	CAT C18 US Tier 2
Leistung <i>Rated output</i>		563 kW	570 kW
Dieseltankinhalt <i>Diesel tank capacity</i>		730 l	
Hydraulikanlage <i>Hydraulic system</i>			
Hydrauliktankinhalt <i>Hydraulic tank capacity</i>		980 l	
Max. hydraulischer Volumenstrom <i>Max. hydraulic flow rate</i>		850 l/min	
Transportgewicht (ohne Gegengewicht) <i>Transport weight (without counterweight)</i>		61,5 t	

Weights shown are approximate values; optional equipment may change the overall weight. Please inquire the exact transport weights at your local dealer.

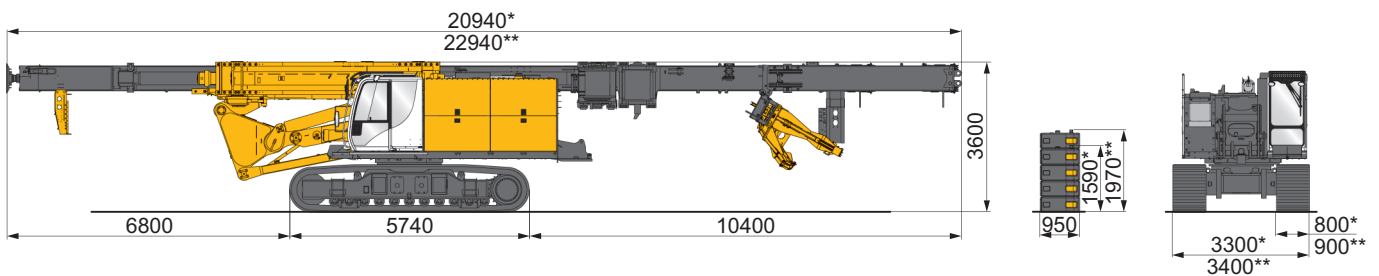
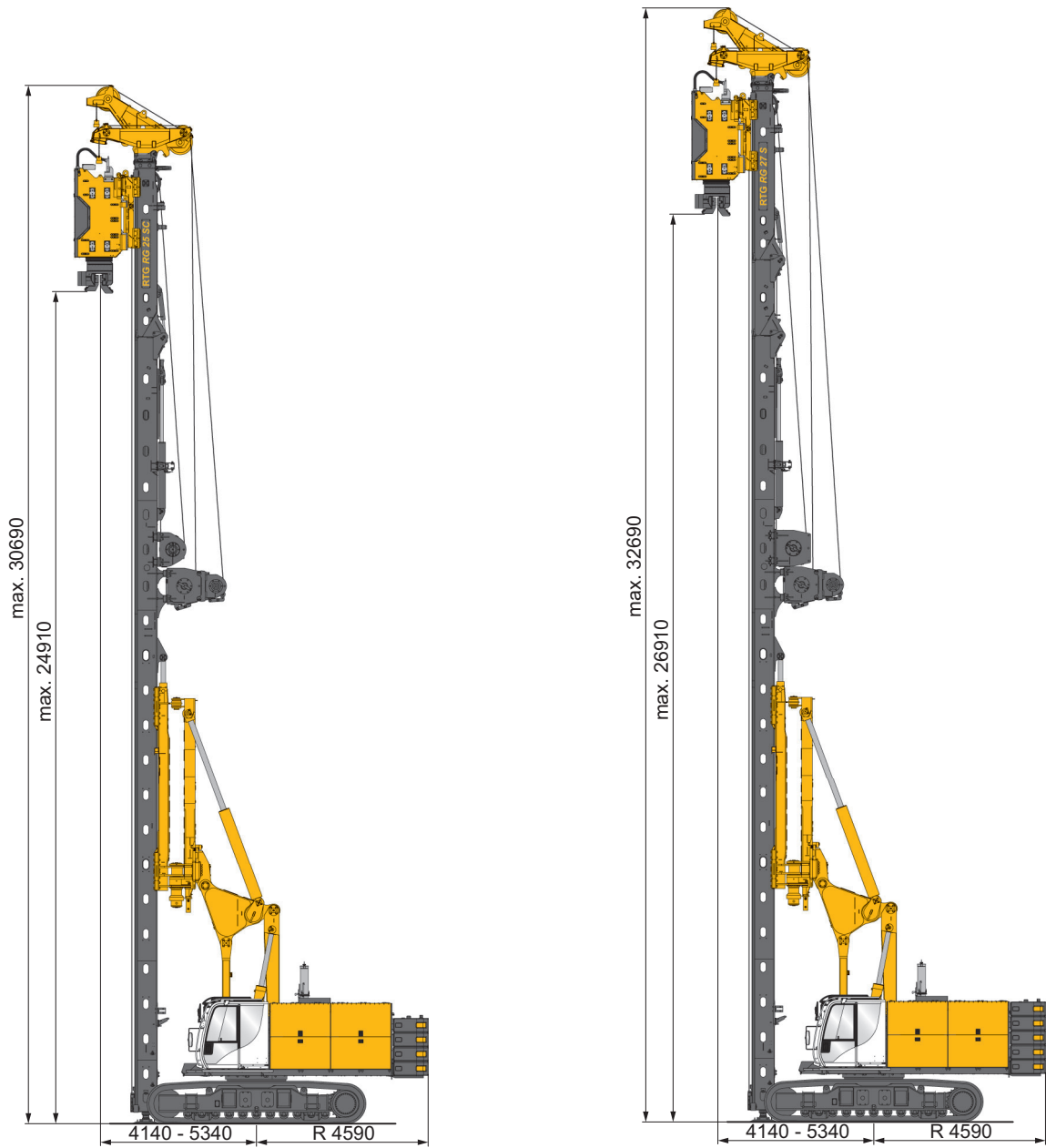


Gewichtsangaben sind ca. Werte, Zusatzausrüstungen können das Gesamtgewicht verändern.
Genaue Transportgewichte bitte anfragen.

Starrmäkler <i>Fixed leader</i>		RG 22 S
Mäklerverschiebung über Flur (Mäklerfußpunkt) <i>Bottom of mast (max. position above ground)</i>		2,8 m
Mäklerverschiebung unter Flur (Mäklerfußpunkt) <i>Bottom of mast (min. position below ground)</i>		1,0 m
Mäklerneigung (nach vorn / nach hinten / seitlich) <i>Mast inclination (forward / backward / sideways)</i>		4 ° / 15 ° / 4 °
Max. Mäklerdrehung (rechts / links) <i>Max. mast turning angle (right / left)</i>		90 ° / 90 °
Zul. Drehmoment <i>Allowable torque</i>		200 kNm
Vorspannkraft am Schlitten (Ziehen) <i>Crowd force at sledge (pull)</i>		400 kN
Zugkraft drehbare Hilfswinde <i>Line pull turnable auxiliary winch</i>		40 / 55 / 60 kN
Hydraulikrüttler <i>Hydraulic vibrator</i>		MR 105 V – MR 150 AVM
Max. Fliehkraft bis <i>Max. centrifugal force up to</i>		1.050 – 1.500 kN
Max. Drehzahl bis <i>Max. rotation speed up to</i>		2.300 – 2.500 U/min <i>rpm</i>
Max. statisches Moment bis <i>Max. eccentric moment up to</i>		18,2 – 28,4 kgm
Max. Klemmkraft bis <i>Max. clamping force up to</i>		1.300 – 1.800 kN
Gewicht <i>Weight</i>		4,8 – 5,2 t
Geräteträger <i>Base carrier</i>		BS 65 RS
Diesel-Motor (wassergekühlt) <i>Diesel-engine (water-cooled)</i>	CAT C18 US Tier 4 final / EU Stage V	CAT C18 US Tier 2
Leistung <i>Rated output</i>	563 kW	570 kW
Dieseltankinhalt <i>Diesel tank capacity</i>		730 l
Hydraulikanlage <i>Hydraulic system</i>		
Hydrauliktankinhalt <i>Hydraulic tank capacity</i>		980 l
Max. hydraulischer Volumenstrom <i>Max. hydraulic flow rate</i>		850 l/min
Transportgewicht (ohne Gegengewicht) <i>Transport weight (without counterweight)</i>		61,5 t

Weights shown are approximate values; optional equipment may change the overall weight. Please inquire the exact transport weights at your local dealer.

RG 25 SC – RG 27 S



* Daten für RG 25 SC | [Data for RG 25 SC](#)

** Daten für RG 27 S | [Data for RG 27 S](#)

Gewichtsangaben sind ca. Werte, Zusatzausrüstungen können das Gesamtgewicht verändern.
Genauere Transportgewichte bitte anfragen.

Starrmäkler <i>Fixed leader</i>	RG 25 SC	RG 27 S
Mäklerverschiebung über Flur (Mäklerfußpunkt) <i>Bottom of mast (max. position above ground)</i>		3,0 m
Mäklerverschiebung unter Flur (Mäklerfußpunkt) <i>Bottom of mast (min. position below ground)</i>		0,8 m
Mäklerneigung (nach vorn / nach hinten / seitlich) <i>Mast inclination (forward / backward / sideways)</i>		4 ° / 15 ° / 4 °
Max. Mäklerdrehung (rechts / links) <i>Max. mast turning angle (right / left)</i>		90 ° / 90 °
Zul. Drehmoment <i>Allowable torque</i>		275 kNm
Vorspannkraft am Schlitten (Ziehen) <i>Crowd force at sledge (pull)</i>	330 kN	400 kN
Vorspannkraft am Schlitten (Ziehen) mit Zusatzausstattung <i>Crowd force at sledge (pull) with optional equipment</i>	790 kN	800 kN
Hauptwinde (1. Lage) <i>Line pull main winch (1st layer)</i>	230 kN	200 kN
Zugkraft Hilfswinde <i>Line pull auxiliary winch</i>		100 kN
Hydraulikrüttler <i>Hydraulic vibrator</i>	MR 105 V – MR 150 AVM	
Max. Fliehkraft bis <i>Max. centrifugal force up to</i>		1.050 – 1.500 kN
Max. Drehzahl bis <i>Max. rotation speed up to</i>		2.300 – 2.500 U/min <i>rpm</i>
Max. statisches Moment bis <i>Max. eccentric moment up to</i>		18,2 – 28,4 kgm
Max. Klemmkraft bis <i>Max. clamping force up to</i>		1.300 – 1.800 kN
Gewicht <i>Weight</i>		4,8 – 5,2 t
Geräteträger <i>Base carrier</i>	BS 90 RS	
Diesel-Motor (wassergekühlt) <i>Diesel-engine (water-cooled)</i>	CAT C18 US Tier 4 final / EU Stage V	CAT C18 US Tier 2
Leistung <i>Rated output</i>	563 kW / 597 kW	570 kW
Dieseltankinhalt <i>Diesel tank capacity</i>		850 l
Hydraulikanlage <i>Hydraulic system</i>		
Hydrauliktankinhalt <i>Hydraulic tank capacity</i>		900 l
Max. hydraulischer Volumenstrom <i>Max. hydraulic flow rate</i>		850 l/min
Transportgewicht (ohne Gegengewicht) <i>Transport weight (without counterweight)</i>	74,1 t	75,8 t

Weights shown are approximate values; optional equipment may change the overall weight. Please inquire the exact transport weights at your local dealer.

Einsatzmöglichkeiten

Applications

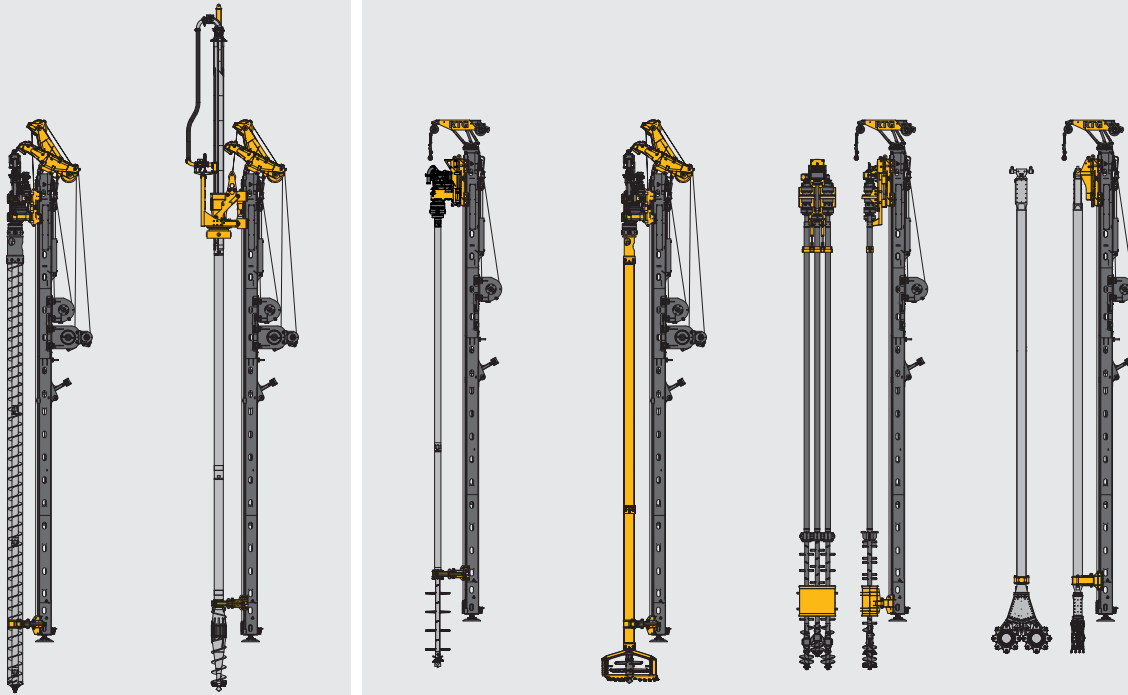


Rütteln inkl. Schmalwand und VIPAC <i>Vibrating incl. VIB wall and VIPAC</i>	Tiefenrütteln mit Schleusenrüttler <i>Vibrator with bottom feed</i>	Diesel-/Hydraulikhammer <i>Diesel-/hydraulic hammer</i>	Spundwandpresse <i>Sheet pile press</i>	Kellybohren <i>Kelly drilling</i>	SOB, Vorbohren, Imlochhammer <i>CFA, predrilling, down-the-hole (DTH)</i>
---	--	--	--	--------------------------------------	--

RG 14 T BS 55	●	–	○	–	–	○
RG 16 T BS 55	●	–	○	–	–	○
RG 16 T	●	–	○	●	–	○
RG 19 T	●	–	○	●	–	○
RG 21 T	●	–	○	●	–	●
RG 18 S	●	●	●	●	●	●
RG 22 S	●	●	●	●	–	●
RG 25 SC	●	●	●	●	●	●
RG 27 S	●	●	●	●	●	●

● = Optimaler Einsatz | *Optimal operation*
○ = Nur bedingt möglich | *Restricted operation*

Bodenmischverfahren
Soil Mixing



VdW
(Vor
der Wand
Bohren)

FDP,
FDP mit verl.
Spitze

SCM
Einzel-
säulen-
mischen

SCM-DH
Einzel säulen-
mischen
(Doppelkopf-
antrieb)

SMW
(Soil Mix
Wand)

CSM
(Cutter-Soil-
Mixing)

*FoW
(Front of
Wall)*

*FDP,
FDP with
lost bit*

*SCM
(Single
Column
Mixing)*

*SCM-DH
Single Column
Mixing (double
rotary head)*

*SMW
(Soil Mixing
Wall)*

*CSM
(Cutter-Soil-
Mixing)*

-	-	-	-	-	-	RG 14 T BS 55
-	-	-	-	-	-	RG 16 T BS 55
•	o	•	•	•	•	RG 16 T
•	o	•	•	•	•	RG 19 T
•	•	•	•	•	•	RG 21 T
•	•	•	•	•	•	RG 18 S
•	•	•	•	•	•	RG 22 S
•	•	•	•	•	•	RG 25 SC
•	•	•	•	•	•	RG 27 S

Serienausstattung und Optionen (Auszug) Standard and Optional Equipment (Abridged Version)

	RG 14 T BS 55	RG 16 T BS 55
Teleskopunterwagen <i>Extendable undercarriage</i>	o	✓
Trittroste (neben der Kabine) <i>Catwalk (on side of operator's cab)</i>	✓	✓
Bauer Klimaautomatik <i>Automatic air conditioning system</i>	✓	✓
Elektrische Betankungspumpe <i>Electric refuelling pump</i>	✓	✓
Bordwerkzeugsatz <i>On-board tool set</i>	✓	✓
Werkzeugkasten vor der Fahrerkabine <i>Tool-box in front of operator's cabin</i>	o	o
Betrieb von Entspannungsbohrantrieben <i>Preboring mode</i>	✓	✓
Vollgasautomatik für Rüttlerbetrieb <i>Automatic full throttle control for vibrator operation</i>	✓	✓
Mastneigungsautomatik <i>Automatic alignment of mast</i>	✓	✓
Automatikvorschub <i>Automatic crowd</i>	✓	✓
Integrierter Schallschutz durch automatisch ausfahrende Seitenklappen <i>Integrated noise insulation by automatically retractable side flaps</i>	✓	✓
Hydraulische Verriegelung des Mastes mit Zylinder <i>Hydraulic locking of mast with cylinder</i>	o	o
Arbeitsgeräteerkennung <i>Automatic front-end recognition equipment</i>	✓	✓
Vorbereitung EEP <i>Prepared for EEP</i>	✓	✓
EEP <i>EEP</i>	o	o
abnehmbare Raupenträger <i>Removable crawler tracks</i>	–	–
Kältepaket <i>Arctic kit</i>	o	o
Premium Fahrersitz <i>Premium operator seat</i>	✓	✓
Premium Fahrersitz Klima <i>Premium operator seat climate</i>	o	o
Vorbereitung Schutzbelüftung <i>Pre-equipped for pressurized air conditioning system</i>	o	o
Dachschutzgitter <i>Protective roof grate</i>	✓	✓
Rückfahrkamera <i>Video camera for reverse movement control</i>	✓	✓
B-Tronic elektronisches Steuerungs-, Kontroll- und Visualisierungssystem <i>B-Tronic Electronic monitoring -, control -, and visualization system</i>	✓	✓
Bioölbefüllung <i>Bio-degradable oil</i>	o	o
Zentralschmierung <i>Central lubrication</i>	o	o
Mastabstützung <i>Mast support</i>	o	o
Abnehmbarer Mast <i>Removable mast</i>	–	–
Hilfswinde <i>Auxiliary winch</i>	o40 / 55 / 60 kN	o40 / 55 / 60 kN
Hauptwinde <i>Main winch</i>	–	–
Kellymastkopf <i>Masthead for Kelly drilling</i>	–	–
Schnecken- und Rohrführungen <i>Auger and casing guides</i>	o	o
Automatisches Kupplungssystem (ACS I) und (ACS II) <i>Automatic coupling system (ACS I / ACS II)</i>	o	o
AVM Aktive Rüttlerverstellung <i>AVM active vibrator management</i>	o	o
Spundbohlenassistent <i>Sheet pile assistant</i>	o	o

Weitere Serienausstattungen und Optionen in den Einzelprospekten.
Further serial and optional equipments in the single product brochures.

- ✓ = Serienausstattung | *Serial equipment*
- o = Option | *Optional equipment*

RG 16 T	RG 19 T	RG 21 T	RG 18 S	RG 22 S	RG 25 SC	RG 27 S
✓	✓	✓	✓	✓	✓	✓
✓	✓	✓	✓	✓	✓	✓
✓	✓	✓	✓	✓	✓	✓
✓	✓	✓	✓	✓	✓	✓
✓	✓	✓	✓	✓	✓	✓
o	o	o	o	o	o	o
✓	✓	✓	✓	✓	✓	✓
✓	✓	✓	✓	✓	✓	✓
✓	✓	✓	✓	✓	✓	✓
✓	✓	✓	✓	✓	✓	✓
✓	✓	✓	✓	✓	✓	✓
✓	✓	✓	✓	✓	-	-
✓	✓	✓	✓	✓	✓	✓
✓	✓	✓	✓	✓	✓	✓
✓	✓	✓	✓	✓	✓	✓
o	o	o	o	o	o	o
o	o	o	o	o	o	o
o	o	o	o	o	o	o
✓	✓	✓	✓	✓	✓	✓
o	o	o	o	o	o	o
o	o	o	o	o	o	o
✓	✓	✓	✓	✓	✓	✓
✓	✓	✓	✓	✓	✓	✓
✓	✓	✓	✓	✓	✓	✓
o	o	o	o	o	o	o
o	o	o	o	o	o	o
o	o	o	✓	✓	✓	✓
-	-	-	-	-	o	o
o40 / 55 / 60 kN	o40 / 55 / 60 kN	o40 / 55 / 60 kN	o40 / 55 / 60 kN	o40 / 55 / 60 kN	o100 kN	o100 kN
-	-	-	o170 kN	-	o230 kN	o200 kN
-	-	-	o	-	o	o
o	o	o	o	o	o	o
o	o	o	-	-	-	-
o	o	o	o	o	o	o
o	o	o	-	-	-	-



Global Network



Service



Equipment



Training

International Service Hotline

+800 1000 1200* (freecall)

+49 8252 97-2888

BMA-Service@bauer.de

* Where available



24/7



RTG
RAMMTECHNIK GMBH

BAUER-Strasse 1
86529 Schrobenhausen
Germany
Tel.: +49 8252 97-0
rtg@bauer.de
www.rtg-rammtechnik.de



905.616.1+2 2/2022

Konstruktionsentwicklungen und Prozessverbesserungen können Aktualisierungen und Änderungen von Spezifikation und Materialien ohne vorherige Ankündigung oder Haftung erforderlich machen. Die Abbildungen enthalten möglicherweise optionale Ausstattung und zeigen nicht alle möglichen Konfigurationen. Diese Angaben und die technischen Daten haben ausschließlich Informationscharakter. Irrtum und Druckfehler vorbehalten.

Design developments and process improvements may require the specification and materials to be updated and changed without prior notice or liability. Illustrations may include optional equipment and not show all possible configurations. These and the technical data are provided as indicative information only, with any errors and misprints reserved.